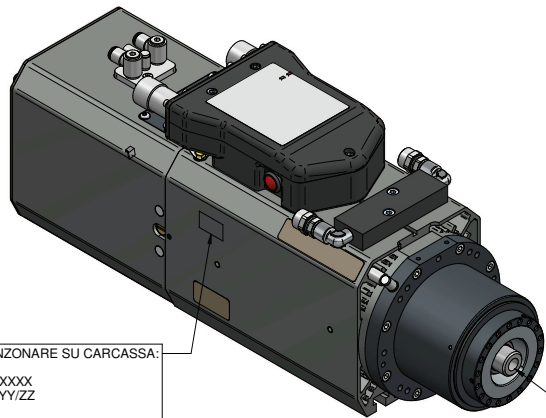


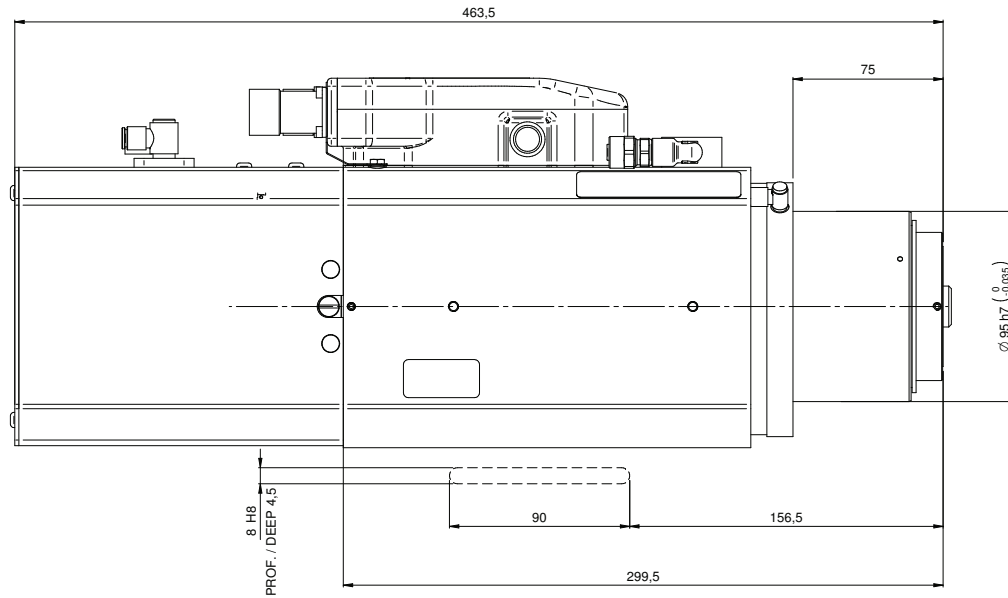
DETTAGLIO / DETAIL Z
1,5:1



PUNZONARE SU CARCASSA:
EQ XXXX
YYZZ

XX=SERIALE
YY=MESE DI PROD.
ZZ=ANNO DI PROD.

ATTACCO UTENSILE HSK 63F DIN69893-6
TOOL INTERFACE HSK 63F DIN69893-6

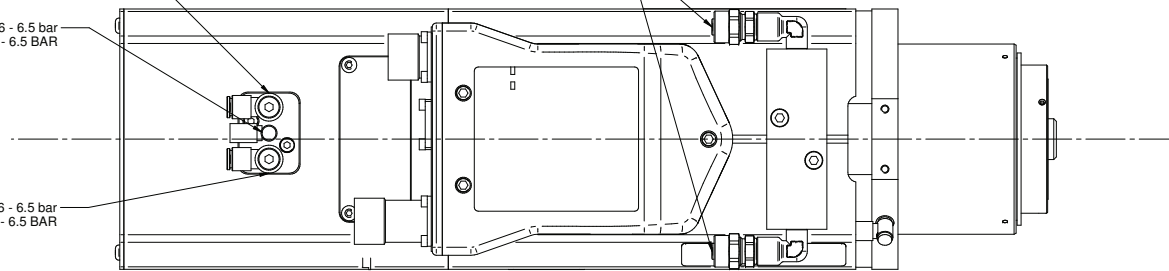


SOFFIO CONO: E6 ARIA SECCA 6 - 6.5 bar
TAPER CLEANING: E6 DRY AIR 6 - 6.5 BAR

BLOCCO UTENSILE: E4 ARIA SECCA 6 - 6.5 bar
LOCK TOOL: E4 DRY AIR 6 - 6.5 BAR

SILE: E6 ARIA SECCA 6 - 6.5 bar
TOOL: E6 DRY AIR 6 - 6.5 BAR

INGRESSO-USCITA REFRIGERANTE
INLET-OUTLET COOLING



MASSA MASS: 23 kg

SCHEMA COLLEGAMENTO ELETTRICO PNEUMATICO: 90L0531922L

SCHEMA REGOLAZIONE SENSORI: 90L0525951C

ELETTROMANDRINO FORNITO CON KIT CONNETTORI LATO MACCHINA
THIS SPINDLE IS SUPPLIED WITH KIT CONNECTORS

Completato	Firma / Signature	Data / Date		
Change			Data / Date	Firma / Signature
Change			Descrizione ultima modifica / Last change description	
<p>HITECO ELETM OE-2 916 24 63F NC CC Scala / Scale: 1:1 Codice / Item ID: 29L0554636C</p>				
Rev			Rev	Status
				3/3